

Originalbetriebsanleitung,
vor der Benutzung gründlich lesen!

Original instructions,
read carefully before use!

Notice originale,
lire attentivement avant utilisation!

Manual original
¡lea cuidadosamente antes de usar!

Istruzioni originali,
leggere attentamente prima dell'uso!

Oorspronkelijke gebruiksaanwijzing,
voor gebruik aandachtig lezen!

Originální návod k obsluze,
před použitím si pozorně přečtěte!

Originalna navodila za uporabo,
pred uporabo natančno preberite!

Original bruksanvisning,
les nøye før bruk!

Originalna uputa za uporabu,
pažljivo pročitajte prije upotrebe!

Az eredeti üzemeltetési útmutató fordítása,
használat előtt figyelmesen olvassa el!

Перевод руководства по эксплуатации,
внимательно прочитайте перед использованием!

Tłumaczenie oryginalnej instrukcji eksploatacji,
przeczytaj uważnie przed użyciem!

Originalbruksanvisning,
läs noga innan användning!

Druckspritze

Pressure Sprayer

Pulvérisateur à pression

Pulverizador a presión

Spruzzatore a pressione

Drukspuit

Tlakové postřikovače

Tlačna škropilnica

Trykksprøyter

Prskalica pod pritiskom

Nyomófecskenvező

Распылитель давления

Opryskiwacz ciśnieniowy

Tryckspruta

de

en

fr

es

it

nl

cs

sl

no

hr

hu

ru

pl

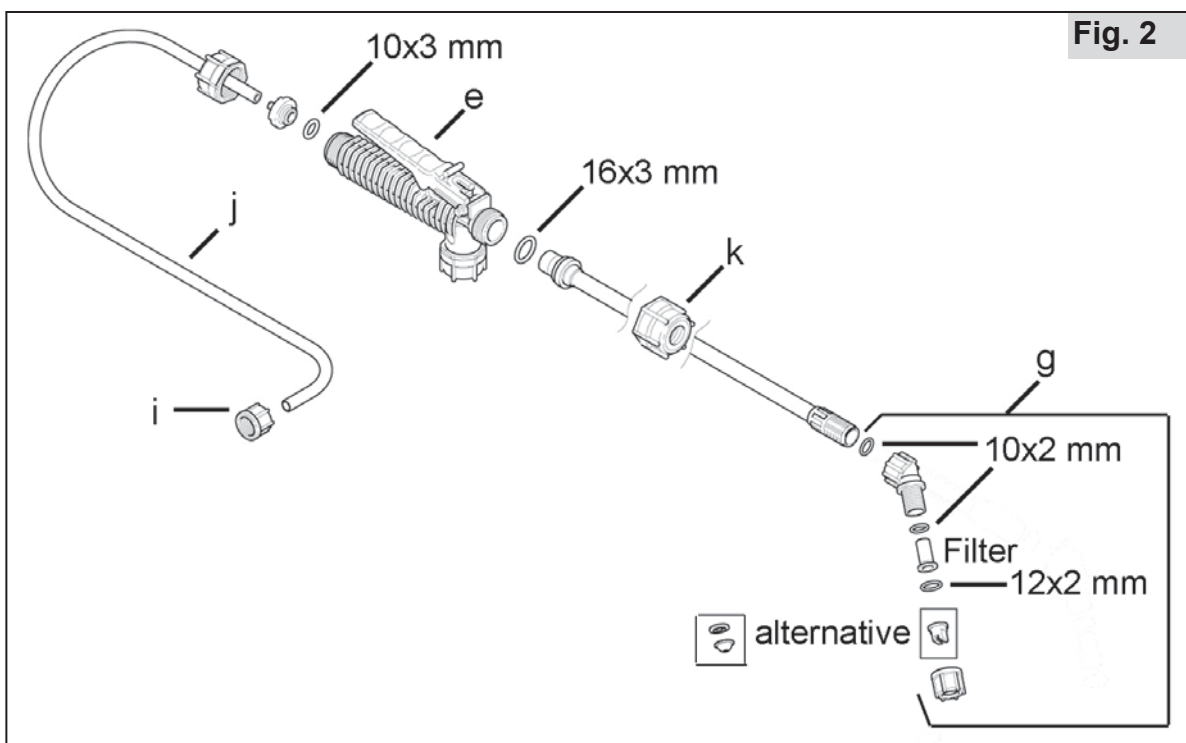
sv

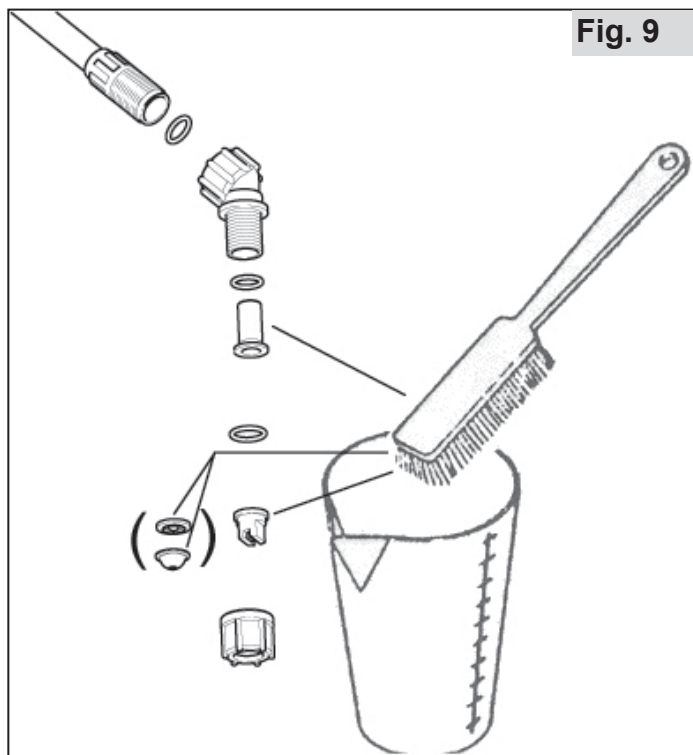
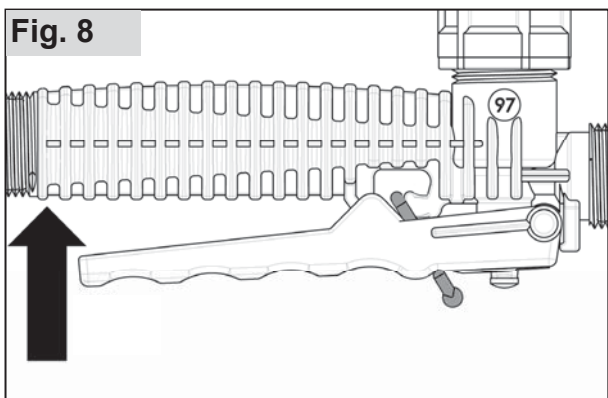
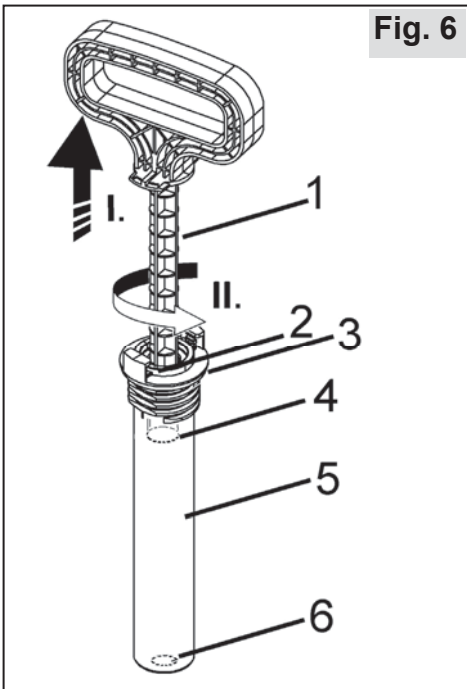
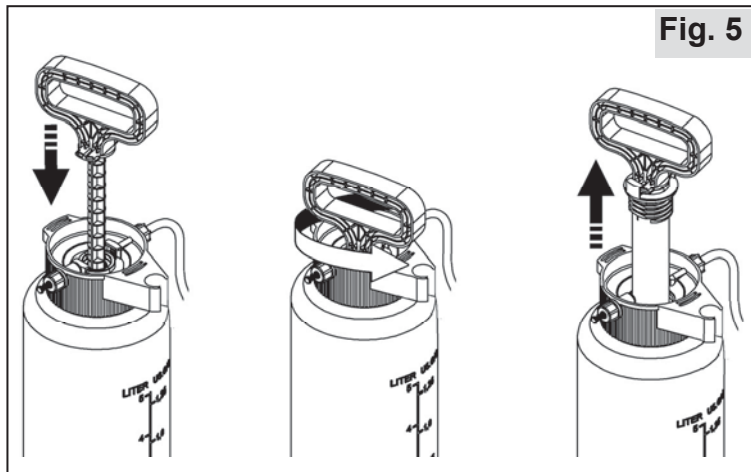
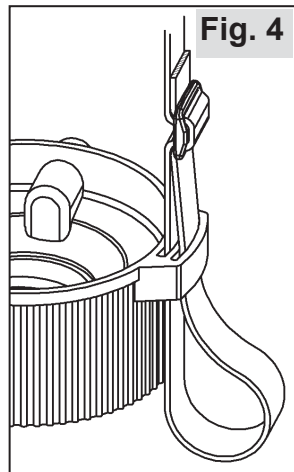
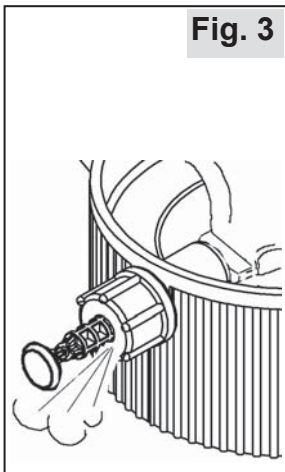


Fig. 1



Fig. 2





Originální návod k obsluze

Před prvním použitím si důkladně prostudujte tento originální návod k obsluze a bezpodmínečně dodržujte bezpečnostní předpisy!

Změny rozsahu dodávky, pokud jde o formu, technologie a vybavení, vyhrazeny. Z údajů a vyobrazení tohoto originálního návodu k obsluze nelze odvozovat žádné nároky.

Obaly i zařízení samotné po uplynutí jeho provozuschopnosti řádně zlikvidujte podle místních ustanovení.

Zařízení může podléhat národním předpisům pro pravidelné kontroly prováděné označenými pracovišti, jak stanoví směrnice 2009/128/ES

Informace o složkách materiálu (VO (ES) č. 1907/2006 "REACH") najdete na naší domovské stránce v sekci: <https://de.solo.global/de/content/12-service>

1 ES-Prohlášení o shodě

Společnost SOLO Kleinmotoren GmbH, Industriestraße 9, 71069 Sindelfingen, Německo prohlašuje, že Tlakové postřikovače typu **461, 462** od data výroby 03/2020 a dále splňuje příslušná ustanovení směrnice 2006/42/ES Evropského parlamentu a Rady ze dne 17. května 2006 o strojních zařízeních a směrnice 2009/127/ES.



Sindelfingen, 01.03.2020

Andreas Emmerich, SOLO Kleinmotoren GmbH, Industriestraße 9, D-71069 Sindelfingen (jednatel a osoba pověřená dokumentací)

2 Rozsah dodávky

- **Postřikovač** s ručním ventilem na tlakové hadici
- Postřikovací trubka
- Předmontovaný nástavec na trysku vč. trysky
- Popruh
- Náhradní tryska
- Nálepka na obsah nádrže

3 Díly podléhající rychlému opotřebení

Níže uvedené díly podléhající rychlému opotřebení nejsou součástí záruky výrobce:

- * veškeré pryžové části, které jsou v kontaktu s postřikovým prostředkem, *
- trysky, *
- filtry, *
- těsnění

4 Záruka

Nezapomínejte, prosím, že v některých zemích platí specifické záruční podmínky. V případě pochybností požádejte o radu svého prodejce. Za následující příčiny poškození **nepřebíráme** záruku:

- Nedodržování originálního návodu k obsluze.
- Zanedbávání potřebných prací na údržbě a čištění.
- Opotřebením v důsledku běžného používání
- Používání nepovolených pracovních nástrojů.
- Použití síly, neodborné zacházení, zneužívání nebo nehoda.
- Zásahy osoby bez potřebné odbornosti nebo neodborné pokusy o uvedení do provozu.
- Svévolné změny provedené na zařízení.
- Používání nevhodných resp. neoriginálních náhradních dílů.
- Používání nevhodných postřikovacích prostředků.
- Poškození v důsledku podmínek používání z půjčovny.

Jakékoli záruční práce musí provádět **pouze odborný** autorizovaný **servis**.

Čištění, údržba a seřízení nejsou uznávány jako záruční plnění.

5 Symboly



Důkladně si prostudujte originální návod k obsluze.



NEBEZPEČÍ! Nedodržování originálního návodu k obsluze může vyvolat životu nebezpečná zranění.



Noste **předepsaný** ochranný oděv.



Noste ochranné rukavice.



Noste ochranu obličeje (např. ochranné brýle).



Noste respirační masku.



Zákaz kouření.



Zákaz otevřeného ohně.



Minimální vzdálenost od ostatních osob: 15 m

6 Bezpečnostní předpisy

6.1 Používání v souladu s návodem k obsluze / rozsah použití

- Zařízení používejte výhradně pro rozstříkování kapalných prostředků na ochranu rostlin, potírání škůdců a ničení plevelu a kapalných hnojiv, které lze zakoupit v autorizovaných prodejnách a které jsou schváleny místními/národními úřady pro použití v přenosných postřikovačích, a pro rozstříkování čisté vody.
- Vždy dodržujte údaje o rozstříkovaném prostředku, zvláště pokyny k osobnímu ochrannému vybavení.
- Rozsah použití: polní hospodářství, školky a lesní závody, produkce ovoce, vína a zeleniny, domácnosti a zahrady a skleníkové kultury při dostatečném větrání.
- Přístroj se nesmí používat k žádnému jinému účelu, například k rozstříkování jiných prostředků než výše uvedených kapalin! Zejména se jím nesmí rozstříkovat kyseliny, louhy, kapaliny s obsahem rozpouštědel ani impregnační prostředky.
- Nepoužívejte kapaliny s teplotou nad 40°C.
- Nepoužívejte hořlavé prostředky.

6.2 Všeobecné bezpečnostní pokyny

Originální návod k obsluze si před prvním použitím prostudujte a důkladně jej uchovejte.

Nedodržování údajů z originálního návodu k obsluze může být životu nebezpečné; uživatel ručí za veškeré škody i následné škody, které v důsledku toho vzniknou.

Originální návod k obsluze musí být neustále k dispozici v blízkosti zařízení.

Musí si jej přečíst všechny osoby pověřené prací se zařízením či na něm (také údržbou, péčí a opravami).

- Nechte **si** ukázat a vysvětlit bezpečné zacházení odborným pracovníkem firmy SOLO.
- Osoby mladší 18 let smí s tímto zařízením pracovat pouze pod dohledem.
- Osoby a zvířata udržujte mimo pracovní oblast. Nikdy nestříkejte směrem na osoby, zvířata či předměty, které se mohou poškodit.
- Toto zařízení se smí předávat pouze osobám, které byly seznámeny s tímto typem, jeho obsluhou a originálním návodem k obsluze.
- Pokud pracujete s tímto zařízením, měli byste být v dobré kondici, odpočatí a zdraví.
- Nepoužívejte zařízení pod vlivem alkoholu, drog nebo léků.
- Neprovádějte zásahy na stávajících bezpečnostních prvcích a ovládacích jednotkách.

- Zařízení používejte pouze v provozně bezpečném stavu. Před každým použitím je třeba je z tohoto hlediska zkontrolovat podle kap. 10.1.
- Poškozené díly neprodleně vyměňte. Používejte výhradně náhradní díly SOLO.
- Používejte výhradně příslušenství a přídatné díly schválené pro toto zařízení.
- Ke skladování zařízení vyprázdněte a vyčistěte podle údajů z kapitoly 10.6. Je třeba vyloučit přístup nepovolaných osob k zařízení.


6.3 Bezpečné zacházení s postřikovacími prostředky




- Vhodnými postupy a pomocí záchytných nádob zajistěte, aby při míchání, plnění, používání, vyprazdňování, čištění, údržbě a přepravě nedošlo ke kontaminaci životního prostředí, vodovodní sítě a/nebo kanalizace postřikovacími a čisticími prostředky.
- Postřikovací a čisticí prostředky (i jejich zbytky) vždy zachycujte do vhodných nádob a odevzdávejte na sběrných místech spravovaných obcemi.
- V případě zasažení pokožky či očí postřikovacím prostředkem postižené části těla ihned vypláchněte větším množstvím čisté vody a neprodleně vyhledejte lékaře.
- Oděv nasáklý postřikovacími prostředky ihned vyměňte.
- Při práci s postřikovacími prostředky nejzte ani nepijte.
- Pokud by vám bylo při práci nevolno, nebo se budete cítit nadměrně unaveni, ihned práci ukončete. Pokud bude tento stav přetrvávat, neprodleně vyhledejte lékařskou pomoc.
- Nikdy nedovolujte pracovat s postřikovacími prostředky dětem nebo osobám, které nejsou se zacházením s postřikovacími prostředky obeznámeny.
- Nikdy neplňte nádrž postřikovače různými postřikovacími prostředky najednou.
- Označení používaného postřikovacího prostředku musí být umístěno na zařízení a při každé změně postřikovacího prostředku se musí přepsat.
- Při změně postřikovacího prostředku vyčistěte nádržku a všechny díly, kterými je postřikovací prostředek veden. Před změnou postřikovacího prostředku zařízení nejprve provozujte s čistou vodou.
- Po ukončení práce zařízení vyprázdněte a vyčistěte podle kap. 10.6, důkladně si vyčistěte obličej a ruce, odložte pracovní oděv, který pravidelně perte.

6.4 Při přepravě zařízení

- Zařízení se musí při přepravě ve vozidle pevně připoutat.
- Je nutné vyloučit únik postřikovacího prostředku. Nádrž na postřikovací prostředek a všechny hadice a trubky, kterými postřikovací prostředek prochází, je třeba zkontrolovat, zda dostatečně těsní.

6.5 Pracovní oděv / osobní ochranné prostředky

 Je třeba nosit předpisový ochranný oděv, který odpovídá účelu použití a chrání všechny části těla před kontaktem s postřikovacím prostředkem.

- Noste pevnou obuv s drsnou podešví.
-  • Noste ochranné rukavice s neklouzavým úchopem.
-  • Používejte ochranu obličeje (např. ochranné brýle).
-  • Při práci v hustých rostlinných porostech, ve sklenících, prohlubních nebo příkopech, při používání nebezpečných postřikovacích prostředků používejte ochrannou dýchací masku.

6.6 Před prací a po práci

- Vždy před zahájením práce zkontrolujte celé zařízení podle kap. 10.1 kvůli provozní bezpečnosti.
- Zařízení smí obsluhovat pouze jedna osoba. V okruhu 15 m se nesmí zdržovat žádné další osoby.
- Při práci v hustých rostlinných porostech, ve sklenících, prohlubních nebo příkopech dbejte na dostatečnou výměnu vzduchu.
- Vždy zůstávejte na doslech jiných osob, které vám v případě potřeby mohou pomoci.
- Včasně zařazujte přestávky v práci.
- Na pracovišti nekuřte.

6.7 Při provádění údržby, oprav a při skladování

Sami provádějte pouze takové práce na údržbě a opravách, které jsou popsány v tomto originálním návodu k obsluze. Všechny ostatní práce se musí provádět v autorizované odborné dílně.

- Neprovádějte údržbu zařízení, jeho opravy či skladování v blízkosti otevřeného ohně.
- Před prováděním oprav a údržby je třeba přístroj odtlakovat zatažením za pojistný ventil (d) (Fig. 3). Při vytahování pojistného ventilu musí být přístroj vždy v kolmé poloze. Chraňte si obličej!
- Tlakovou hadici, ruční ventil, postřikovací trubku

a nástavec na trysku smíte odšroubovat pouze tehdy, není-li postřikovač natlakovaný.

7 Příprava k práci

Fig. 1

- a Nádrž na postřikovací prostředek
- b Kryt příruby
- c Páka čerpadla
- d Pojistný ventil
- e Ventil s ručním ovládním
- f Postřikovací trubka
- g Nástavec na trysku
- h Popruh

7.1 Sestavení

Fig. 2:

Nástavec na trysku (g) s O-kroužkem (10x2 mm) našroubujte ručně, bez nástroje na postřikovací trubku.

- Převlečnou matici (i) zaveďte přes hadici (j).
- Pod silným tlakem a otáčením posuňte hadici zcela přes přípojku na červeném krytu příruby.
- Hadici zajistíte zašroubováním převlečné matice (ručně, bez nástroje).
- Převlečnou matici (k) nasadte rovně a našroubujte postřikovací trubku (f) s O-kroužkem (16x3 mm) ručně, bez nástroje na ventil s ručním ovládním (e).

Fig. 1:

Pokud se nepracuje, upevňuje se postřikovací trubka na přidržovací svorku na páce čerpadla (c). Nástavec na trysku (g) přitom musí směřovat nahoru.

7.2 Filtr

V nástavci na trysku (f) je před postřikovací tryskou vložen filtr.

Používání filtru je při práci s tlakovým postřikovačem povinné.

7.3 Popruh

Fig. 4

Protáhněte oba konce popruhu příslušnými otvory na červeném krytu příruby.

Popruh lze pomocí zářezek nastavit na potřebnou délku.

7.4 Zkušební chod

Před prvním použitím zařízení vyzkoušejte ve zkušebním chodu podle kap. 10.2.

8 Používání postřikovacího prostředku a plnění nádrže na postřikovací prostředek

Postřikovací prostředek používejte podle pokynů výrobce.

Postřikovací prostředek používejte pouze ve venkovních prostorách, nikdy v obytných prostorách, stájích či skladovacích prostorách pro potraviny a krmiva.

Před otevřením nádrže na postřikovací prostředek je třeba přístroj odtlakovat zatažením za pojistný ventil (d) (Fig. 3)! Při vytahování pojistného ventilu musí být přístroj vždy v kolmé poloze. Chraňte si obličej!



Horní červený kryt příruby se nesmí uvolnit z nádrže.

Fig. 5:

Při doplňování postřikovacího prostředku se musí čerpadlo vyšroubovat.

Páku čerpadla (c) posuňte dozadu a otočte ji doleva (proti směru hodinových ručiček). Čerpadlo vyšroubujte proti směru hodinových ručiček. nepožívejte žádné nástroje!

Nádrž naplňte maximálně k nejvyšší značce na straně nádrže na postřikovací prostředek.

Je třeba vyloučit přeplnění nádrže na postřikovací prostředek, znečištění veřejných vodních zdrojů, dešťové a odpadní kanalizace.

Vylitý postřikovací prostředek okamžitě setřete.

Po naplnění čerpadlo opět nasadte a ve směru hodinových ručiček pevně přišroubujte tak, aby nemohl unikat žádný postřikovací prostředek. při utahování páky čerpadla (c) nechte ve směru hodinových ručiček zaklapnout.

Fig. 7:

Na nádrž na postřikovací prostředek umístěte příslušnou nálepku s typem postřikovacího prostředku: herbicid, fungicid nebo insekticid.

9 Používání tlakové postřikovače

9.1 Postřikování

- Zařízení nepoužívejte za větru nebo deště.
- Před zahájením práce zkontrolujte směr větru a postřikování provádějte po větru.
- Nestříkejte směrem k jiným osobám, zvířatům, otevřeným dveřím a oknům, automobilům či jiným objektům, které by mohl postřikovací prostředek poškodit.
- Dávejte pozor, abyste zasáhli pouze to, co se má skutečně **postřikovat**. Při postřikování je třeba dbát na rovnoměrné rozptýlení a homogenní usazování postřikovacího prostředku na ošetřovaných plochách.

Čerpadla a postřikování:

Pro postřikování uvolněte páku Griff (c) otočením ze zaklapnutí.

Pumpujte, dokud není v nádrži na postřikovací prostředek dosažen potřebný provozní tlak. přetlak uniká samočinně přes pojistný ventil (d).

Postřikovací trubku přidržujte v ruce za ruční ventil.

Fig. 8:

Pro postřikování aktivujte ruční ventil.

Uvolněním ručního ventilu se postřikování přeruší.

Pro postřikování spodní strany listů lze postřikovací trubku po uvolnění převlečné matice otočit.

Pokud není postřikovací prostředek řádně rozptýlován, je třeba vyčistit trysku a filtrační vložku (kap.10.6) nebo je vyměnit (kap. 10.4).

Tlakové postřikovače můžete přenášet také za páku čerpadla (c), když páku zasunete zcela dolů a zaklapnete doprava.

9.2 Zbývající postřikovací prostředek / ukončení postřikování

Pokud v nádrži na postřikovací prostředek zbývá méně než 200 ml, postřikovací prostředek již nelze řádně rozptýlovat. Pokud je třeba, doplňte další dávku postřikovacího prostředku nebo pro ukončení postřikování naředte toto zbytkové množství 2 litry čisté vody a nastříkejte na ošetřovanou plochu.

Po ukončení práce zařízení vyprázdněte a vyčistěte podle kap. 10.6, důkladně si vyčistěte obličej a ruce, odložte pracovní oděv, který pravidelně perte.

10 Údržba, čištění a uchovávání

10.1 Plán údržby

Před začátkem práce:

- U celého zařízení zkontrolujte bezpečný provozní stav:
 - vizuální kontrola zařízení
 - kontrola nepropustnosti všech dílů (při maximálním přípustném tlaku s otevřeným a zavřeným ručním ventilem)
 - kontrola funkčnosti všech funkčních dílů (čerpadlo, ruční ventil)
 - kontrola hadicových vedení a jejich šroubových spojů.

Po ukončení práce, při změně postřikovacího prostředku, v případě potřeby:

- vyčištění nádrže na postřikovací prostředek, kap. 10.6
- vyčištění trysek a filtru, kap. 10.6

Měsíčně, resp. na počátku sezóny, v případě potřeby:

- kontrola rozptylovaného množství, kap. 10.3
- Mazání těsnění, kap. 10.5

10.2 Zkušební chod

Na počátku sezóny a v měsíčních intervalech je třeba v rámci zkušebního chodu s čistou vodou zkontrolovat následující funkce:

- nepropustnost všech dílů (při maximálním přípustném tlaku s otevřeným a zavřeným ručním ventilem)
- funkčnost všech funkčních částí (ruční ventil, čerpadlo)
- přesnost dávkování a rozptylování
- rozptylované množství postřikovacího prostředku podle kap. 10.3

V případě nepravidelností, poškození, netěsností nebo omezené funkčnosti zařízení nepoužívejte, ale nechte je neprodleně zkontrolovat v odborné dílně.

10.3 Kontrola rozptylovaného množství

Zařízení naplňte až po značku pro maximum čistou vodou a přesně jednu minutu provádějte postřikování při pracovním tlaku 2 bary. Pak změřte množství vody, které je třeba doplnit po značku pro maximum. Rozptýlené množství se nesmí lišit od uvedené hodnoty (kap. 11) o více než 10 %, jinak vyčistěte trysku a filtrační vložku a měření opakujte

Jestliže není rozptýlené množství správné ani po tomto vyčištění, trysku a/nebo filtrační vložku vyměňte. kap. 10.4

10.4 Výměna postřikovací trysky a/nebo filtru

- Nástavec na trysku propláchněte čistou vodou.
- Nástavec na trysku rozšroubujte.
- O-kroužky, filtrační vložku a postřikovací trysku vyčistěte čistou vodou a měkkým kartáčkem. Postřikovací trubku neprofukujte ústy! Trysky nečistěte tvrdými předměty!
- Původní trysku nahradte novou tryskou rep. původní filtrační vložku novou filtrační vložkou.
- Jednotlivé části nástavce na trysku opět sešroubujte (Fig. 2).

10.5 Mazání těsnění

Při těžkém chodu pojistného ventilu (d) nebo čerpadla je třeba vyčistit příslušné těsnicí kroužky a promazat je silikonovým tukem, případně je vyměnit.

Čištění/mazání/výměna těsnicího kroužku pojistného ventilu:

- Odtlakovaný a prázdný přístroj bezpečně postavte na podlahu.
- Pojistný ventil (d) vyšroubujte proti směru hodinových ručiček.
- Nyní je možné těsnicí kroužek pojistného ventilu vyčistit, promazat nebo v případě poškození vyměnit za nový.
- Pojistný ventil nasadte rovně a ve směru hodinových ručiček bez použití nářadí pevně našroubujte.

Čištění/mazání/výměna těsnicích kroužků čerpadla:

- Odtlakovaný a prázdný přístroj bezpečně postavte na podlahu.
- Otáčením ve směru hodinových ručiček čerpadlo vyšroubujte z nádrže na postřikovací prostředek (Fig. 5).
- Nyní je možné těsnicí kroužek na horním konci čerpadla (Fig. 6.3) vyčistit, promazat nebo v případě poškození vyměnit za nový.
- Píst čerpadla (Fig. 6.1) kompletně vytáhněte a vytočte proti směru hodinových ručiček z válce čerpadla (Fig. 6.5) – bez použití síly i jakýchkoli nástrojů!
- Nyní můžete těsnicí kroužek na pístu čerpadla (Fig. 6.4) vyčistit, namazat silikonovým tukem nebo v případě poškození vyměnit.
- Píst čerpadla opět zasuňte do válce čerpadla. Pouzdro pístu (Fig. 6.2) zaveďte do válce čerpadla a pevně přidržte.
- Pouzdro pístu přidržujte a píst čerpadla opatrně táhněte až nahoru.
- Píst čerpadla otáčejte ve směru hodinových ručiček, až pouzdro pístu ve válci čerpadla zaklapne – bez použití síly i jakýchkoli nástrojů!

10.6 Vyprázdnění nádrže na postřikovací prostředek a vyčištění dílů, kterými postřikovací prostředek prochází

- Před otevřením nádrže na postřikovací prostředek a před demontáží nástavce na trysku musí být přístroj vytažením pojistného ventilu (d) odtlakován (Fig. 3)! Při vytažování pojistného ventilu musí být přístroj vždy v kolmé poloze. Chraňte si obličej!

Nádrž na postřikovací prostředek a všechny části, kterými postřikovací prostředek prochází, vždy po použití vyprázdněte a dobře propláchněte čistou vodou.

Speciální pozornost věnujte dílům, které podléhají opotřebení, jako jsou trysky, filtry a těsnění.

Dodržujte pokyny pro čištění z originálního návodu k obsluze postřikovacího prostředku.

Nikdy nepoužívejte agresivní čisticí prostředky nebo prostředky obsahující kyseliny či rozpouštědla (např. benzín).

Nádrž na postřikovací prostředek nechte po vyčištění uschnout v otevřeném stavu.

Čištění trysky a filtru:

Fig. 9:

- Nástavec na trysku propláchněte čistou vodou.
- Nástavec na trysku rozšroubujte.
- O-kroužky, filtry a trysku čistěte čistou vodou a měkkým kartáčkem.
Postřikovací trubku neprofukujte ústy!
Trysky nečistěte tvrdými předměty!
- Jednotlivé části nástavce na trysku opět sešroubujte (Fig. 2).

10.7 Odstavení a uchování

Zařízení vyprázdněte a vyčistěte podle kap. 10.6.

Zařízení uchovávejte mimo dosah slunečního světla na suchém, nezámrzném a bezpečném místě při okolní teplotě do max. 35 °C.

V blízkosti se nesmí vyskytovat otevřená ohniště a podobně.

Zabraňte neoprávněnému používání – zejména dětmi.

11 Technická data

Model			461	462
Nádrž na postřikovací prostředek:	Kompletní objem	l	8,3	9,5
	Max. množství náplně	l	5,0	7,0
Zbývající množství, které již zařízení řádně nevyčerpá		ml	< 200	
Maximální přípustný provozní tlak		bar	3,0	
Přípustná provozní teplota		°C	0–40	
Tlaková hadice:	délka	mm	1.500	
Maximální rozptýlené množství (se standardní postřikovací tryskou při tlaku 3 bary)		l/min	1,6	
Filtrační vložka:	Velikost ok	mm	0,8	
Hmotnost:	Připraveno k provozu, bez postřikovacího prostředku	kg	1,5	1,7
	Připraveno k provozu, maximálně naplněno	kg	6,5	8,7
Rozměry (bez postřikovací trubky a tlakové hadice):	Výška	mm	460	520
	Šířka	mm	200	200
	Hloubka	mm	200	200

Rozptýlené množství / * **optimální provozní tlak** při použití příslušné trysky:

Tryska \ Tlak postřikování	1 bar	2 bary	3 bary
Tryska s plochým postřikem 04-F110	0,92 l/min	* 1,31 l/min	1,60 l/min
Tryska s dutým kuželem 1,0 mm Ø	0,40 l/min	* 0,55 l/min	0,70 l/min

solo[®]

Made in Germany



SOLO Kleinmotoren GmbH

Industriestraße 9	D-71069 Sindelfingen
Postfach / PO Box 60 01 52	D-71050 Sindelfingen
DEUTSCHLAND / GERMANY	
Tel.: +49 (0)7031 301-0	Fax: +49 (0)7031 301-202
info@solo-germany.com	http://solo.global/